

■ Créé en **2001**, notre groupe est un acteur important dans le secteur du bâtiment en kit. **Tolesmoinscheres.com** propose à la vente des panneaux sandwich de bardage et de couverture 1er choix à petits prix !

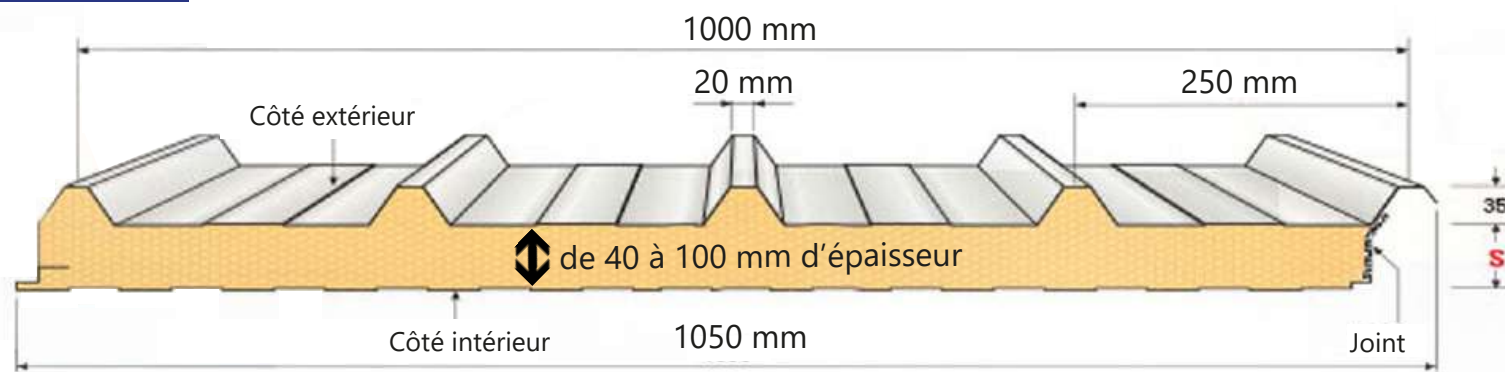
■ **Descriptif produit :**

Les panneaux sandwich de toiture sont des isolants constitués de deux couches de tôles d'acier et d'une couche de mousse polyuréthane. Ces isolants sont idéaux pour des toitures à fortes ou faibles pentes (\geq à 7%). Ils permettent d'obtenir une excellente isolation phonique et thermique tout en habillant esthétiquement votre toiture. Leur largeur utile est de 1000mm (1050mm au total) et leur longueur est comprise entre 1000mm à 12000mm (sur mesure).

■ **Avantages de nos produits :**

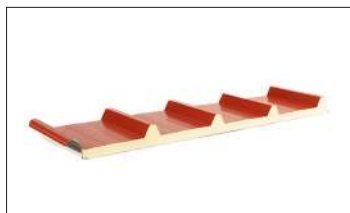
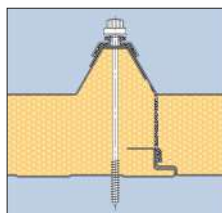
- Conformes aux normes **CSTB**
- Plus efficaces que la laine de roche à épaisseur équivalente
- Contribuent à éviter la condensation
- Isolants phoniques

Caractéristiques Techniques de nos Panneaux Sandwich de Toiture



EPAISSEUR (mm)	POIDS (kg/m ²)	TRANSMISSION THERMIQUE U (W/m ² K)		DISTANCE ADMISSIBLE L(m)					DISTANCE ADMISSIBLE L(m)				
		U avec JOINT	U INTÉRIEUR	SURCHARGE P(daN/m ²)					SURCHARGE P(daN/m ²)				
				60	80	100	120	150	60	80	100	120	150
30	8,73	-	0,67	2,75	2,52	2,35	2,21	2,06	2,23	2,04	1,91	1,80	1,67
40	9,13	-	0,52	3,30	3,02	2,82	2,66	2,47	2,68	2,46	2,29	2,16	2,01
50	9,54	0,54	0,42	3,81	3,49	3,25	3,06	2,85	3,09	2,83	2,64	2,49	2,32
60	9,94	0,43	0,35	4,28	3,92	3,65	3,44	3,20	3,47	3,18	2,97	2,80	2,60
80	10,74	0,32	0,27	5,13	4,70	4,38	4,13	3,84	4,17	3,83	3,57	3,37	3,13
100	11,55	0,25	0,21	5,91	5,42	5,05	4,76	4,41	4,81	4,41	4,11	3,88	3,61

En images



Consultez nos offres de Panneaux Sandwich de Toiture sur notre site www.tolesmoinscheres.com